

# Ficha Técnica: TLX02 PLUS



**Huella**  
100 Usuarios



**Código**  
250 Usuarios



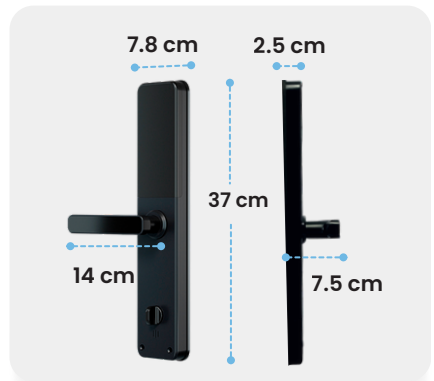
**Tarjeta**  
1000 Usuarios



**Llave física**  
2 unidades



**App: Tock Lock**



**Cerrojo:**

Altura: 24 cm  
Ancho: 2.4 cm  
Profundidad: 9.1 cm



**Grosor**

Apta para puertas cuyo grosor esté dentro de este rango.



**Área segura**

9.1 cm

20 cm

**Material**

- Aleación de Zinc y Aluminio

**Conectividad**

- Tock Lock - Bluetooth
- Tiempo de reacción de < 1 segundo

**Batería y consumo**

- 8 Baterías AA (Alcalinas, **NO RECARGABLES**)
- Hasta 12 meses de duración
- Alarma de batería baja: < 4.6V
- Consumo de corriente en operación: < 200mA
- Consumo de corriente stand by: < 60uA

**Puerto de emergencia**

- Micro USB 5V
- 2 Llaves físicas
- Cilindro de llave seguridad C

**Rangos de temperatura y humedad**

- -25°C A 60°C de temperatura
- 20% a 90% de humedad
- Resistencia IP66

**Funciones**

- **Bloqueo manual:** Acciona la palanca se activarán los pasadores.
- **Bloqueo por tiempo:** Tu cerradura se bloqueará automáticamente 5 segundos después de abrir tu puerta.
- **Pasador extra manual:** Acciona el pasador extra para que nadie pueda entrar aún con acceso. Solo podrá desactivarse desde adentro.

**Puertas compatibles**



Madera



Metal



Aluminio

Ideal para **puertas principales.**