




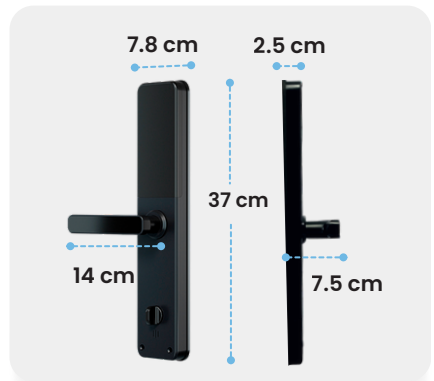


Ficha Técnica: TLX02 Plus



- 
Huella
 100 Usuarios
- 
Código
 100 Usuarios
- 
Tarjeta
 100 Usuarios
- 
Llave física
 2 unidades
- 
App: Tock Smart



Material

- Aleación de Zinc y Aluminio

Conectividad

- Tock Smart - WI-FI
- Tiempo de reacción de < 1 segundo

Batería y consumo

- 8 Baterías AA (Alcalinas, **NO RECARGABLES**)
- Hasta 12 meses de duración
- Alarma de batería baja: < 4.6V
- Consumo de corriente en operación: < 200mA
- Consumo de corriente stand by: < 60uA

Puerto de emergencia

- Micro USB 5V
- 2 Llaves físicas
- Cilindro de llave seguridad C

Rangos de temperatura y humedad

- -25°C A 60°C de temperatura
- 20% a 90% de humedad
- Resistencia IP66

Funciones

- **Bloqueo manual:** Acciona la palanca se activarán los pasadores.
- **Bloqueo por tiempo:** Tu cerradura se bloqueará automáticamente 5 segundos después de abrir tu puerta.
- **Pasador extra manual:** Acciona el pasador extra para que nadie pueda entrar aún con acceso. Solo podrá desactivarse desde adentro.